

500 series SQUARE LED Work Lamp



6LED 1900LM 防水(IP67)



商品の特徴

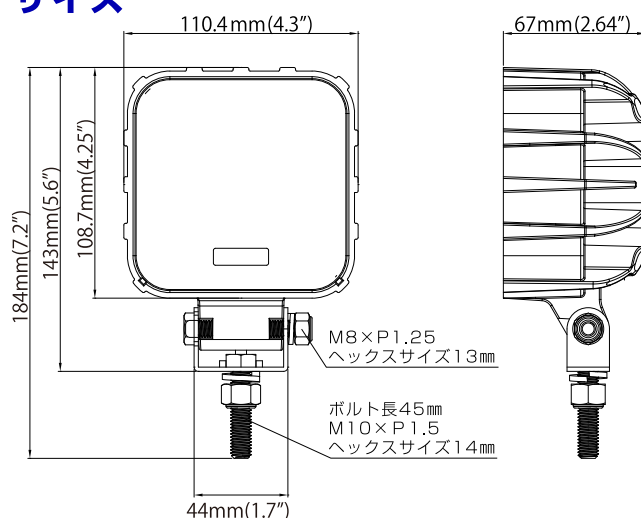
- 品番 : WLC506FB-D7
- 本体 : アルミダイキャストボディを採用
- 設計寿命 : 設計寿命 約10万時間
 - ・ 高い耐光性と耐振動性を実現!
 - ・ マルチ電圧対応で取付車種を選ばない!

商品スペック

- 電圧 : 11~70V
- 使用LED : 高輝度LED6個使用
- 出力 : 1900 lm
- 電流 : 1Amps
- 最大電流 : 12.8V時 約2A / 25.6V時 約0.9A
- 最大パワー : 27ワット
- 防水規格 : IP67
- 配線長さ : 110cm
- JANコード : 4534802004936
- LED寿命 : 約10万時間

※ 取付には5Ampsのヒューズ(別売)をご使用ください。

サイズ



株式会社 キャン・コーポレーション
〒547-0022 大阪府大阪市平野区瓜破東8丁目7番13号
TEL : 06-6711-0303 FAX : 06-6711-0313