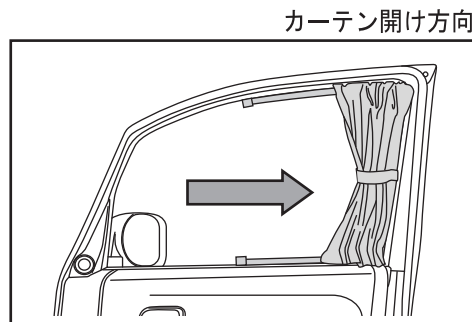
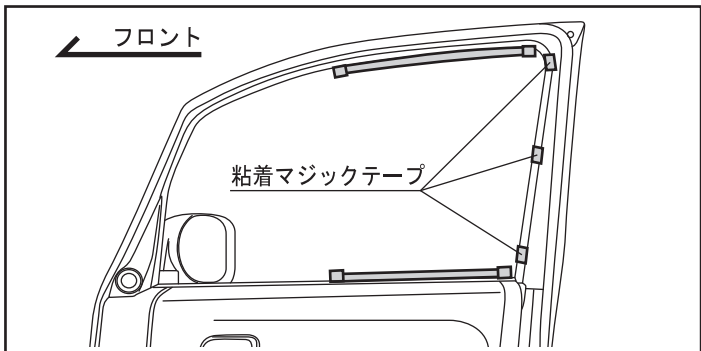


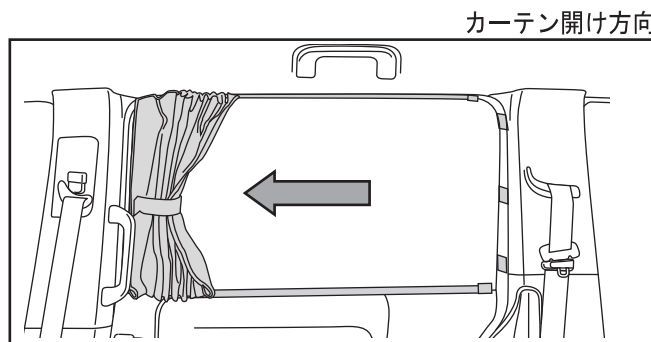
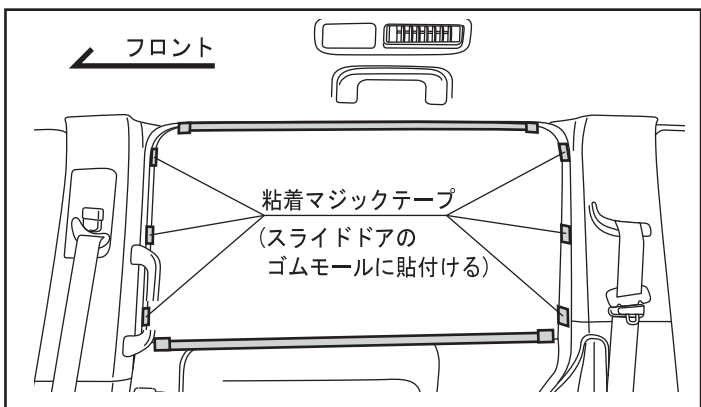
# 粘着マジックテープ貼付け位置・カーテン開け方向図

①～⑧カーテンに付属の粘着マジックテープの位置を確認してから貼付けてください。

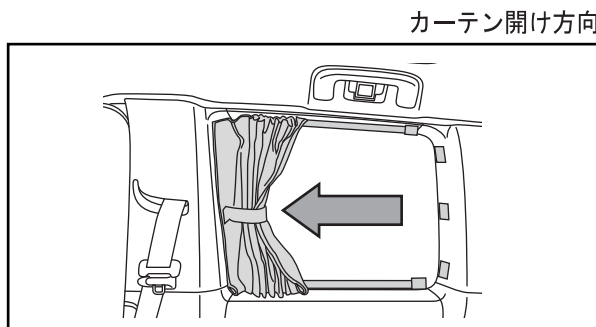
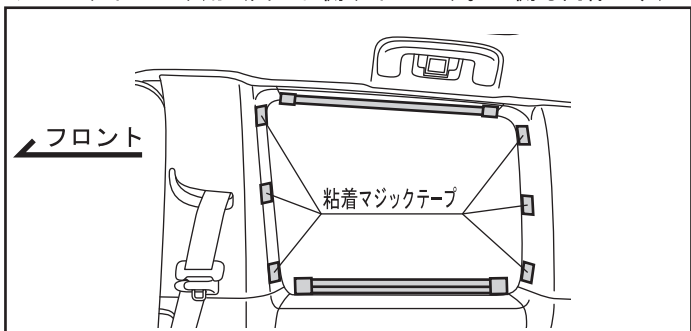
運転席・助手席ウィンドウ用（図は運転席。助手席側も同様です）



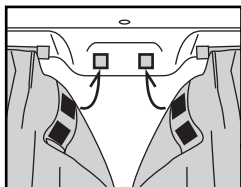
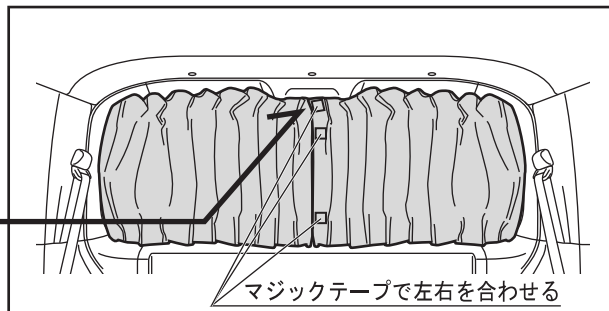
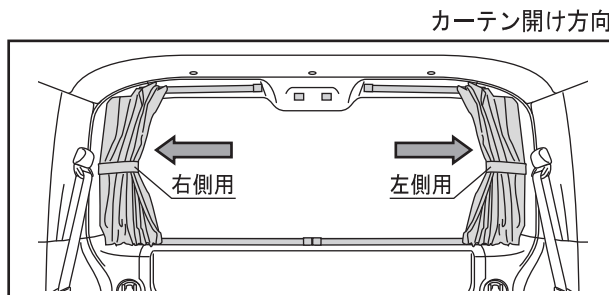
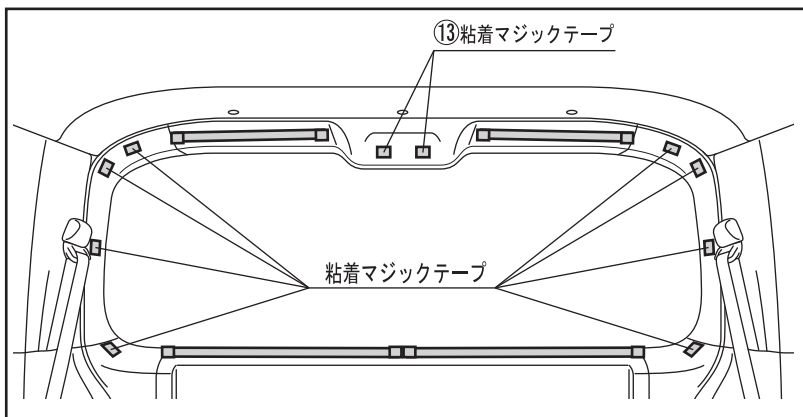
セカンドウィンドウ用（図は右側ウィンドウ。左側も同様です）



サードウィンドウ用（図は右側ウィンドウ。左側も同様です）



テールゲートウィンドウ右側・左側用



※左右カーテンの閉じ合わせ部の上部は、トリムに貼付けた⑬粘着マジックテープに固定する。