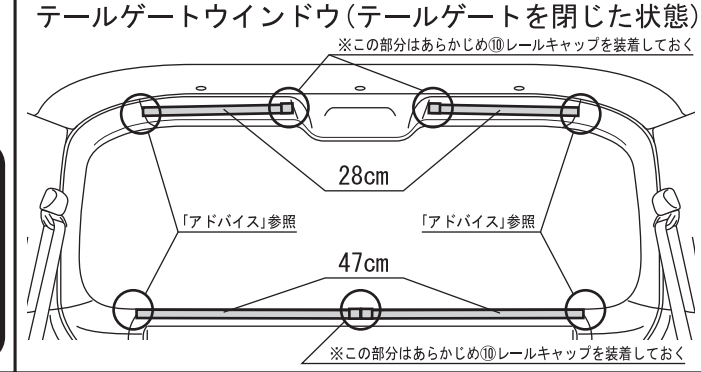
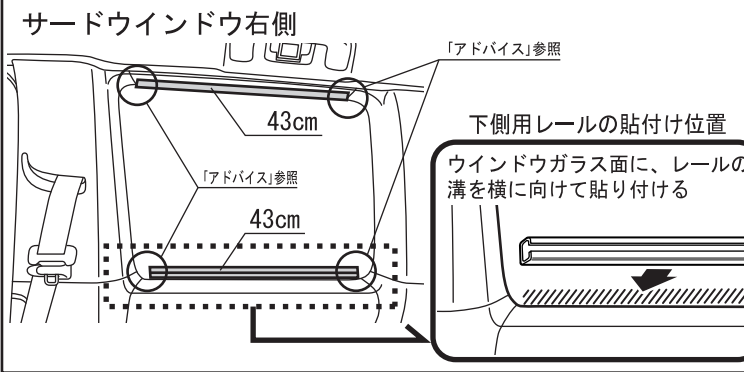
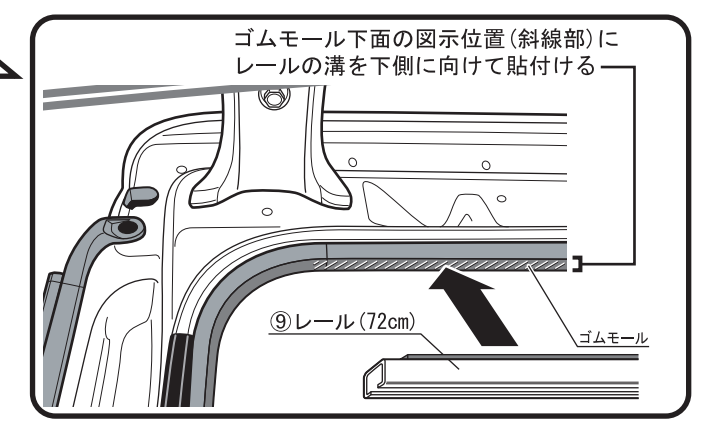
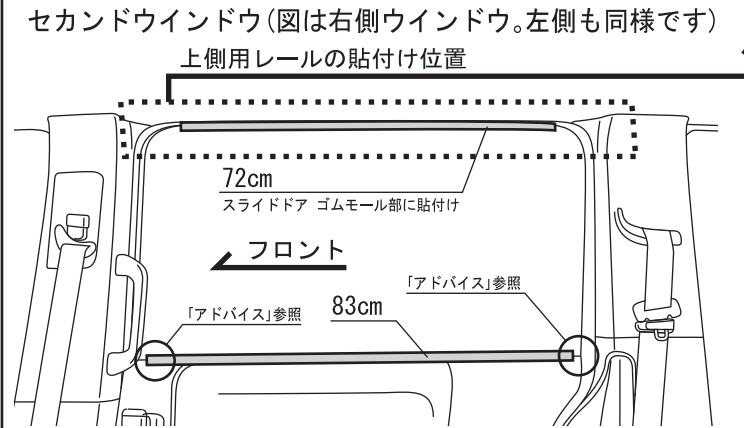
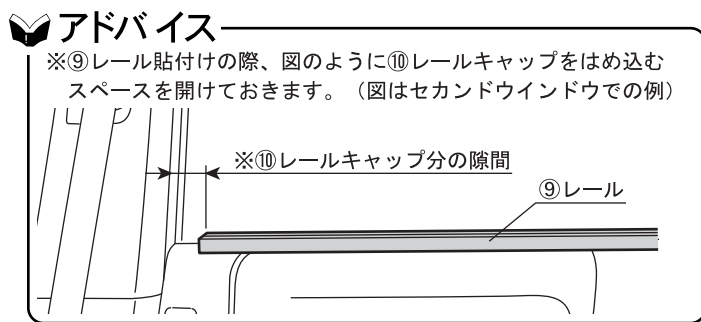
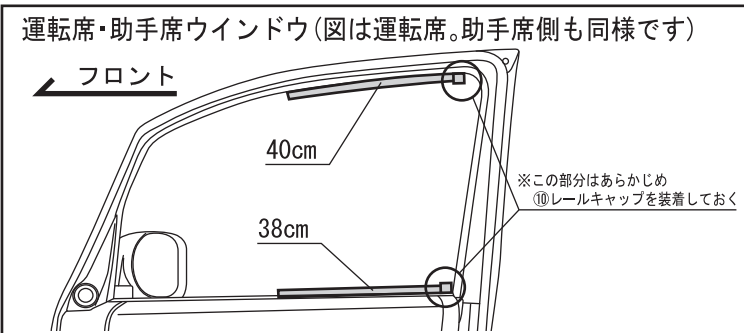


- 下図を参照して各⑨レールの貼付け位置を確認後、カーテンバンド根元のラベルを参照しながら各ウィンドウに対応する①～⑧カーテンをレールに仮装着し、窓枠にあてがいながら⑨レール貼付け位置を決定します。
- ⑨レールから①～⑧カーテンを外し、⑨レール貼付け面の水分・油分を中性洗剤などを使用して確実に脱脂し、⑨レール貼付け位置の樹脂トリム部とゴムモール部の上に⑫プライマーを塗布します。その後⑨レールを貼付け、24時間以上放置します。  
※この時、運転席と助手席を除き⑩レールキャップをはめ込む為のスペースをあけておきます(アドバイス欄参照)。  
運転席と助手席は後方側のみ先に⑩レールキャップをはめ、窓枠よりに取り付けてください。  
※樹脂トリム部分は、付属の⑪タッピングスクリーを併用して貼付けすることをおすすめします。



**注意**

- ⑫プライマーは揮発性の溶剤を含んでおり、蒸気を吸入した場合は皮膚障害や中毒を起こす恐れがありますので必ず添付されている取扱説明書を読んでから作業を行ってください。
- プライマー塗布は必ず保護眼鏡・保護手袋を着用して行ってください。

- カーテンバンド根元のラベルを参照しながら各ウィンドウに対応する①～⑧カーテンを取付け、⑨レールに⑩レールキャップを確実にはめ込みます。カーテンに付属の粘着マジックテープは貼付け位置決定後、⑫プライマーを塗布してトリムに貼付けます。  
※⑩レールキャップは⑨レールに最後までしっかりとはめ込んでください。  
※カーテンバンドの前後方向・粘着マジックテープ貼付け位置はP04「粘着マジックテープ貼付け位置・カーテン開け方向図」を参照してください。

