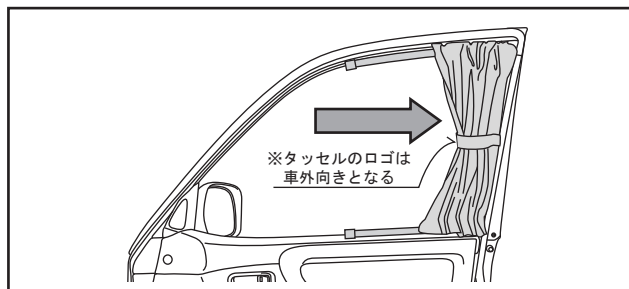
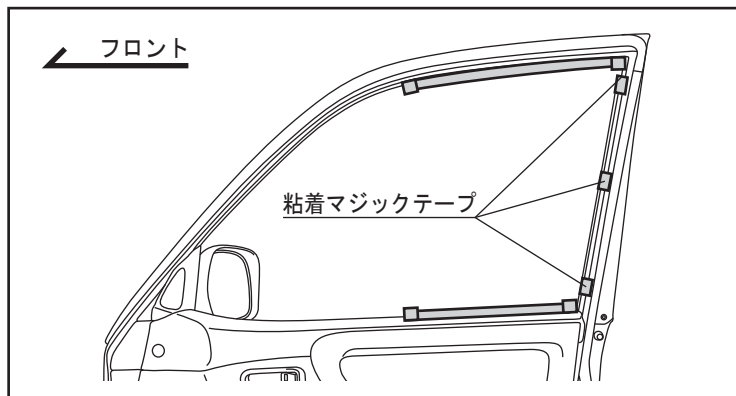


粘着マジックテープ貼付け位置・カーテン開け方向図

①～⑧カーテンに付属の粘着マジックテープの位置を確認してから貼付けてください。

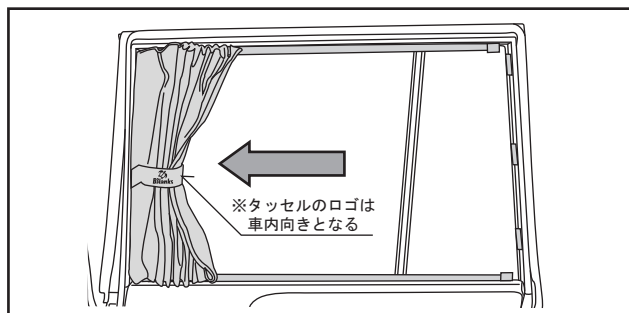
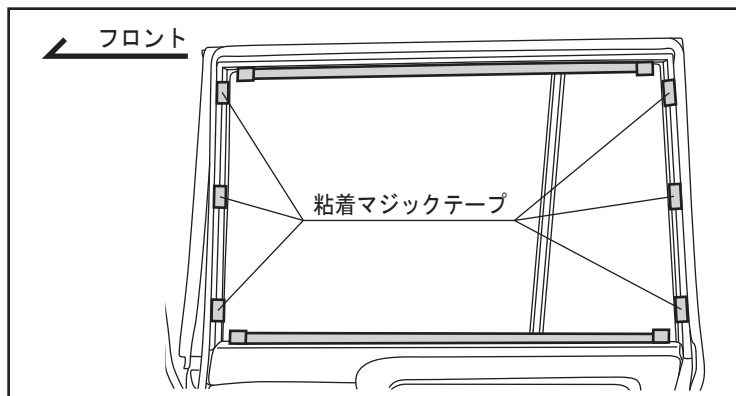
運転席・助手席ウィンドウ用（図は運転席側。助手席側は図の対称位置となります）

カーテン開け方向



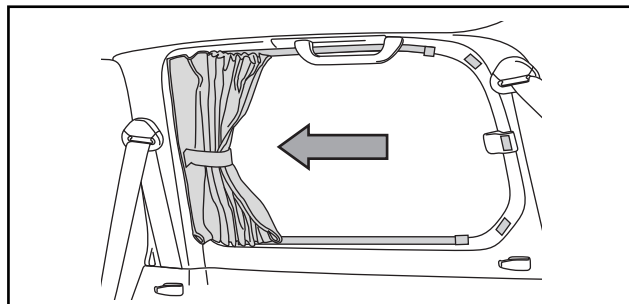
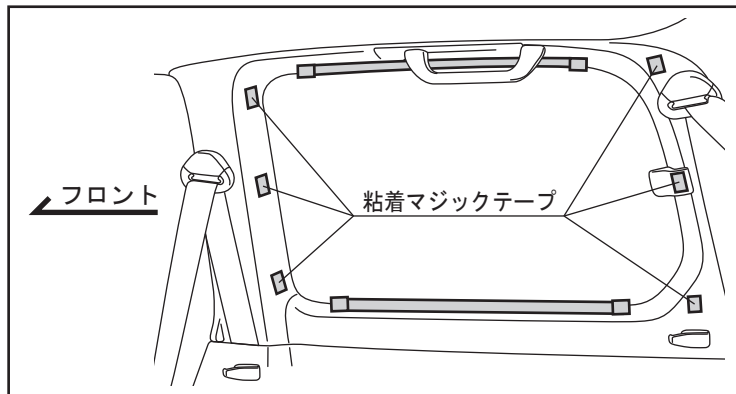
セカンドウィンドウ用（図は右側。左側は図の対称位置となります）

カーテン開け方向



サードウィンドウ用（図は右側。左側は図のほぼ対称位置となります）

カーテン開け方向



テールゲートウィンドウ右側・左側用

カーテン開け方向

